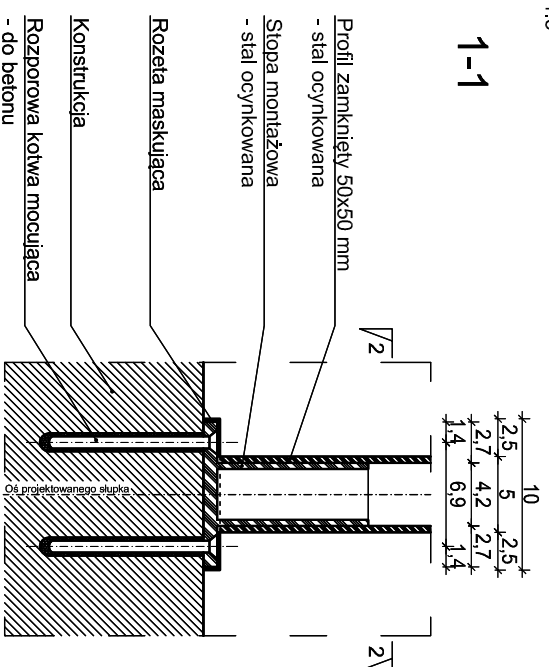
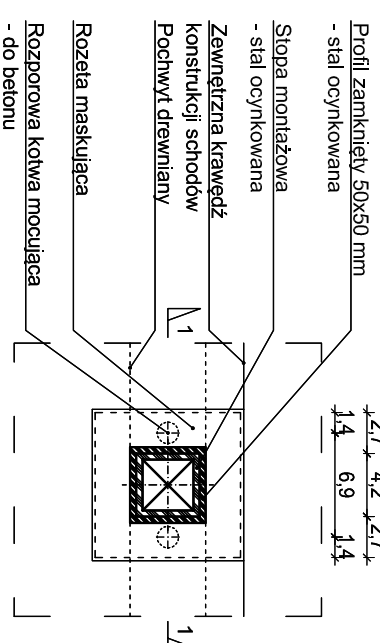


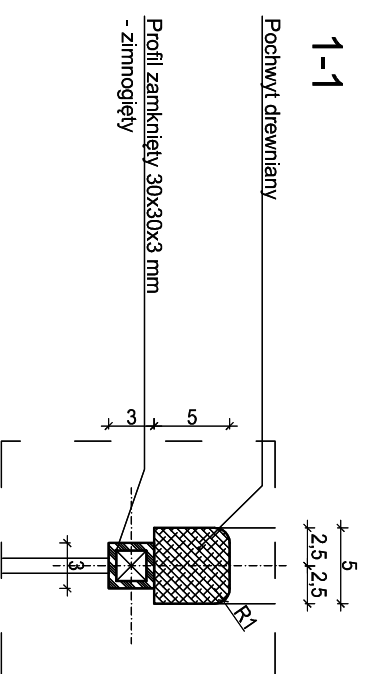
DETAIL D1
SKALA 1:5

1-1

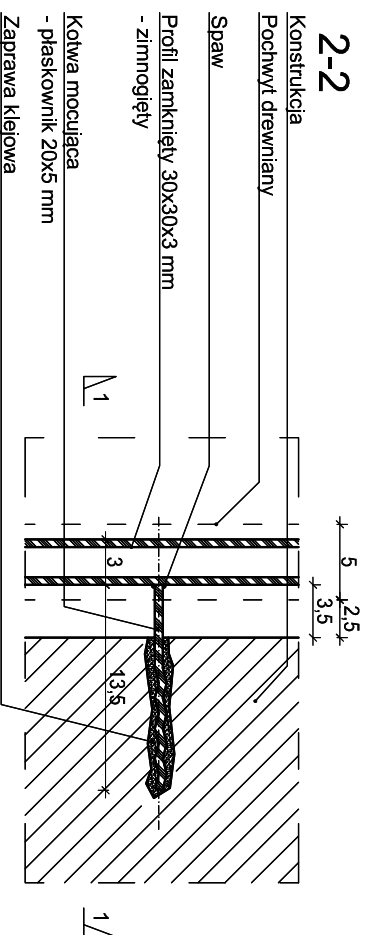
2-2

**DETAIL D2**
SKALA 1:5

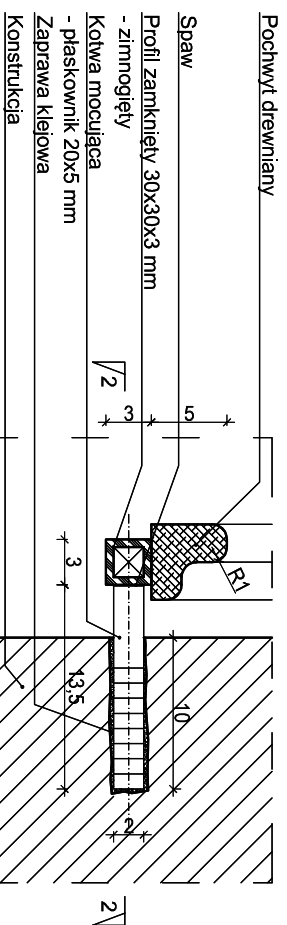
1-1

**DETAIL D3**
SKALA 1:5

2-2



1-1



ZESTAWIENIE ELEMENTÓW BALUSTRADY						
symbol	element	materiał	ilość [szt]	długość [m]	przekrój [mm]	
P1	pochwył	drewno lakierowane	1	2,21	50x50	
P2	pochwył	drewno lakierowane	1	2,29	L 50x50	
P2'	pochwył	drewno lakierowane	1	2,29	L 50x50	
S1	słupek	stal ocynkowana, malowana proszkowo	1	1,09	50x50x4	
S2	słupek	stal ocynkowana, malowana proszkowo	1	1,05	50x50x4	
S3	słupek	stal ocynkowana, malowana proszkowo	1	1,05	50x50x4	
SUMA			3	3,19		
R1	profil zamknięty	stal ocynkowana, malowana proszkowo	1	0,13	30x30x2	
R2	profil zamknięty	stal ocynkowana, malowana proszkowo	1	2,29	30x30x2	
R2'	profil zamknięty	stal ocynkowana, malowana proszkowo	1	2,29	30x30x2	
SUMA			2	4,71		
PANEL A	wg. rys.	stal ocynkowana, malowana proszkowo	1	wg. rys.	wg. rys.	
PANEL B	wg. rys.	stal ocynkowana, malowana proszkowo	1	wg. rys.	wg. rys.	
	kotwa mocująca	stal ocynkowana, malowana proszkowo	6	13,5	20x5	
	stopa montażowa	stal ocynkowana, malowana proszkowo	3		96x96	
	rozeta maskująca	stal ocynkowana, malowana proszkowo	3		100x100	
	kulki zabezp.	stal ocynkowana, malowana proszkowo	15			

- UWAGI:**
- Mocowanie pochwyty do balustrady należy wykonać za pomocą bolców wklejanych we wcześniej przygotowane w pochwyacie otwory montażowe. Rozstaw nie większy jak 60 cm.
 - Rodzaj drewna pochwyty należy dobrać na budowie, po bezwzględnej akceptacji inwestora oraz projektanta.
 - Elementy stalowe należy malować w kolorze - RAL - 8003.
 - Elementy drewniane należy malować w kolorze olcha - RAL 8023
 - Przed malowaniem należy wykonać próby kolorystyczne i bezwzględnie uzgodnić je z projektantem oraz inwestorem.



ABM
WYCIENA NIERUCHOMOŚCI
PROJEKTOWANIE ARCHITEKTONICZNE
ANNA I BARTOSZ MICHAŁOWSKI S.C.
44 - 100 Gliwice, ul. Czarnieckiego 22a

Zleceniodawca:

Gmina Plichowice
ul. Dąmroła 6
44-145 Plichowice

Nazwa Inwestycji:

MODERNIZACJA OBIEKTU SZKOŁNO - PRZEDSZKOLNEGO W ZERNICY PRZY
UL. LEOPOLDA MIKI 37
etap I - PRZEBUDOWA SEGMENTU F, H, I

Adres obiektu:

ul. Leopolda Miki 37, Żernica 44-144
nr działek: 829/19, 830/19, 831/19, 832/19, 833/19, 834/19, 331/18,
332/19, 333/19, 334/20

Przedmiot rys.:

PROJEKT
- balustrada F-3 - detal D1, D2, D3, zestawienie elementów balustrady

Stadium: PROJEKT WYKONAWCZY

Branża: ARCHITEKTURA

Faza: Nr tomu: Wersja: Nr rys.:
PW IIA. v.1 57

Data: październik 2012 Skala: 1:5

Projektant:

Imię: Nazwisko:
Bartosz MICHAŁOWSKI
Specjaln.: Nr upr. bud.:
Arch. 33/SŁ.OKK/2011/III

Podpis:

Imię: Nazwisko:
Joanna WIŚNIEWSKA

Sprawdzający:

Imię: Nazwisko:
Grzegorz KOTYL
Specjaln.: Nr upr. bud.:
Arch. 11/198

Podpis:

Wydanie rysunku z kolejnym numerem wersji powoduje unieważnienie wszystkich wcześniejszych rysunków